

**thye-lokenberg**<sup>®</sup>

**PODŁOGI RUSZTOWE  
DLA BYDŁA  
KATALOG**


# Biogazownia W TWOIM GOSPODARSTWIE

oszczędność i dodatkowy dochód!

**PROJEKT. DOTACJA. REALIZACJA.**

+48 604 232 403  
+48 691 099 700

SKONTAKTUJ SIĘ Z NAMI

 [www.lokenberg-energy.pl](http://www.lokenberg-energy.pl)

## SPIS TREŚCI

- 01** Thye Lokenberg- Polska  
– Od betonu po zaufanie. Już 25 lat.
- 02** PODŁOGA RUSZTOWA DRILLING SYSTEM (DR)
- 03** PODŁOGA RUSZTOWA CZTEROFRAGMENTOWA (V)
- 04** PODŁOGA RUSZTOWA DLA BYDŁA (RF)
- 05** BETONOWE PODŁOGI RUSZTOWE DLA BYDŁA  
RF-STEP
- 06** PODŁOGI RUSZTOWE DLA BYDŁA PRZEJEZDNE (RB)
- 07** PODŁOGA RUSZTOWA POPRZECZNA (RQ)
- 08** RUSZTA DLA CIELĄT (RQ)
- 09** PODŁOGA RUSZTOWA DLA CIELĄT O WZDŁUŻNYCH  
SZCZELINACH
- 10** PODŁOGA RUSZTOWA PERFOROWANA (RL)
- 11** PŁYTA PEŁNA (RG)
- 12** PŁYTY LEGOWISKOWE
- 13** BOKSY GŁĘBOKIE NA ŚCIÓŁKĘ
- 14** BELKA POJEDYNCZA (E) PEŁNA
- 15** BELKA PODWÓJNA (D)
- 16** KRAWĘŻNIKI DO BOKSÓW GŁĘBOKICH
- 17** RUSZTY DIAGONALNE

Prezentowane zdjęcia mają charakter poglądowy. Z uwagi na ciągłe doskonalenie produktów przedstawione informacje techniczne mogą ulec zmianie.

Proszę przestrzegać instrukcji producenta podczas przewożenia, składowania oraz układania ruszt. Niezbędne informacje dotyczące układania udziela Dział Handlowy firmy

Wyprodukowano zgodnie z normą PN-EN 12737



## **Thye Lokenberg- Polska**

**Betonowe prefabrykaty dla rolnictwa.**

## **Thye Lokenberg- Polska**

**– Od betonu po zaufanie. Już 25 lat.**

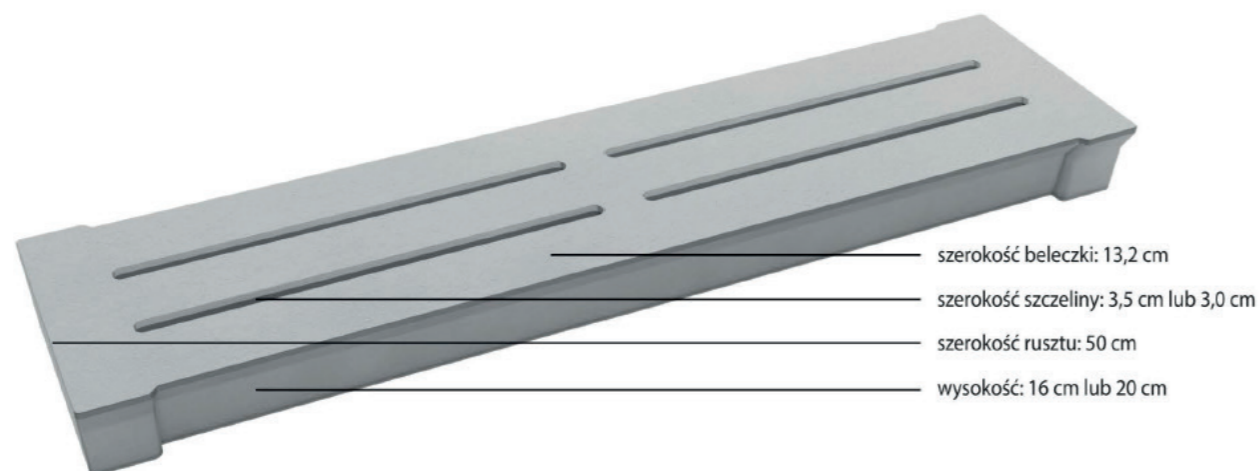
Od ponad dwóch dekad Thye Lokenberg- Polska dostarcza sprawdzone, trwałe i precyzyjnie zaprojektowane prefabrykaty betonowe dla nowoczesnego rolnictwa. Specjalizujemy się w produkcji ruszt betonowych, płyt pełnych, elementów wielkoformatowych oraz zbiorników i silosów, które wspierają codzienną pracę gospodarstw w Polsce i w całej Europie.

Naszą siłą jest jakość i doświadczenie. Każdy produkt powstaje w oparciu o wiedzę inżynierską, nowoczesną technologię i zrozumienie realnych potrzeb użytkowników. Oferujemy rozwiązania, które nie tylko spełniają normy, ale przede wszystkim zwiększają komfort zwierząt, poprawiają warunki higieniczne i usprawniają zarządzanie gospodarstwem.

Dzięki zaawansowanej technologii parku maszynowego i kontroli jakości, nasze elementy betonowe cechuje wyjątkowa wytrzymałość, odporność na działanie czynników zewnętrznych, a przy tym łatwość montażu.

Thye Lokenberg to niezawodny partner – od fundamentów po detale. Beton mamy we krwi.

## 02 PODŁOGA RUSZTOWA DRILLING SYSTEM (DR)

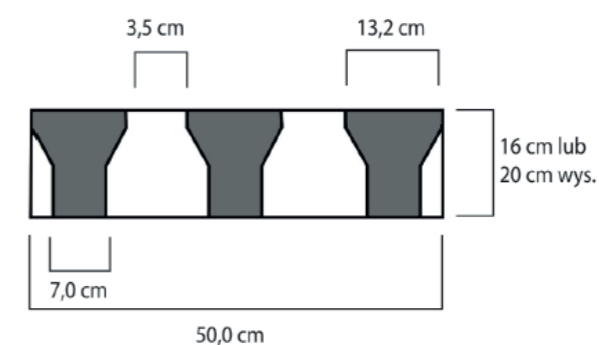


- podłogi rusztowe stosowane najczęściej w oborach wolnostanowiskowych
- ciężar zwierzęcia do 825 kg lub w wariantcie przystosowania do ruchu do 3 t lub 5 t nacisku na oś
- wysokie bezpieczeństwo bydła dzięki szorstkiej powierzchni
- szerokość podpory 12 cm
- klasa obciążenia A2/ A3
- szlifowane krawędzie szczelin w standardzie
- beton klasy produkcyjnej C 40/50
- wyprodukowane zgodnie z normą PN-EN 12737



Podłoga rusztowa DRILLING-SYSTEM (trzyfragmentowa) oparta jest na belkach pojedynczych i podwójnych. Konstrukcja została zoptymalizowana pod kątem proporcji powierzchni stąpania do szerokości szczelin, co przekłada się na większy komfort i bezpieczeństwo zwierząt. Dzięki szerszej powierzchni nośnej system szczególnie rekomendowany jest dla wysokowydajnych krów mlecznych. Uniwersalna geometria pozwala na zastosowanie zarówno w hodowli młodego bydła, jak i dorosłych osobników.

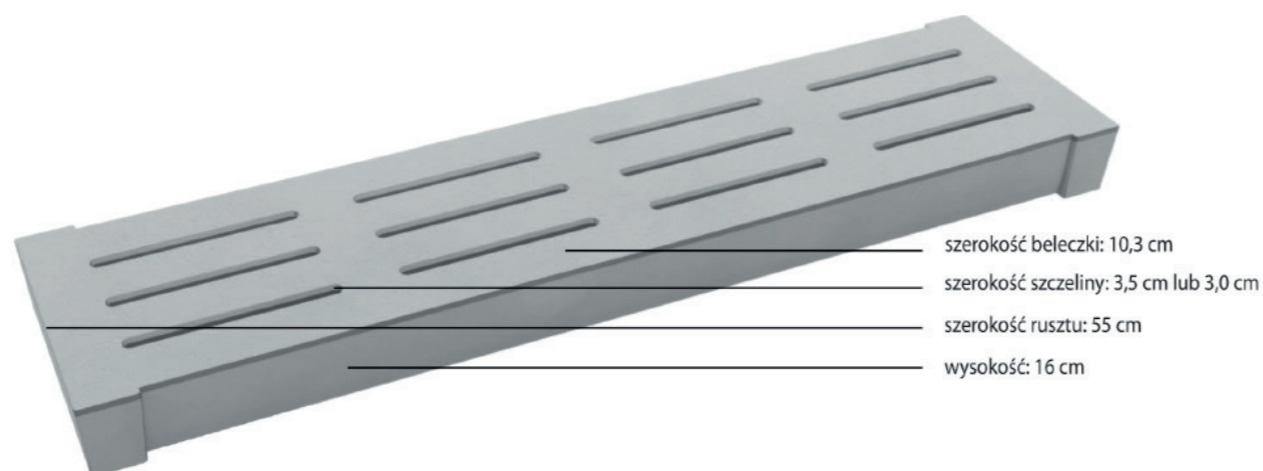
Wysokie bezpieczeństwo bydła dzięki powierzchni przyjaznej dla zwierząt. Szerokość szczelin 3,5 cm spełnia wymogi norm i przepisów o hodowli zwierząt. Oferujemy ruszty o długości od 0,8 m do 4,0 m przeznaczone dla zwierząt o ciężarze do 825 kg lub w wariantcie przystosowania do ruchu do 3 t lub 5 t nacisku na oś. Inne rozmiary na zamówienie.



Długość [m]	0,8-3,7	1,8-4,0
Szerokość [cm]	50	50
Wysokość [cm]	16	20
Szerokość szczelin [mm]	35	35

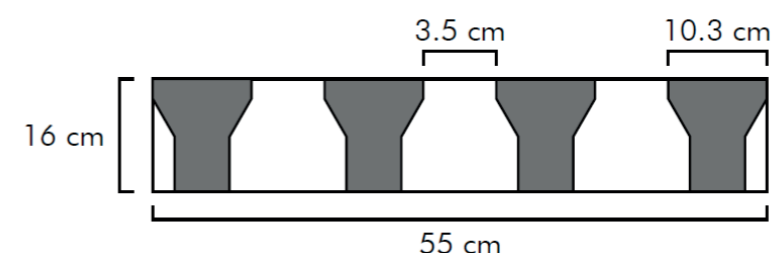


### 03 PODŁOGA RUSZTOWA CZTEROFRAGMENTOWA (V)



- podłogi rusztowe do każdej obory
- ciężar zwierzęcia do 825 kg lub w wariantcie przystosowania do ruchu do 3 t lub 5 t nacisku na oś
- wysokie bezpieczeństwo bydła dzięki szorstkiej powierzchni
- szerokość podpory 12 cm
- klasa obciążenia A2/ A3
- szlifowane krawędzie szczelin w standardzie
- beton klasy produkcyjnej C 40/50

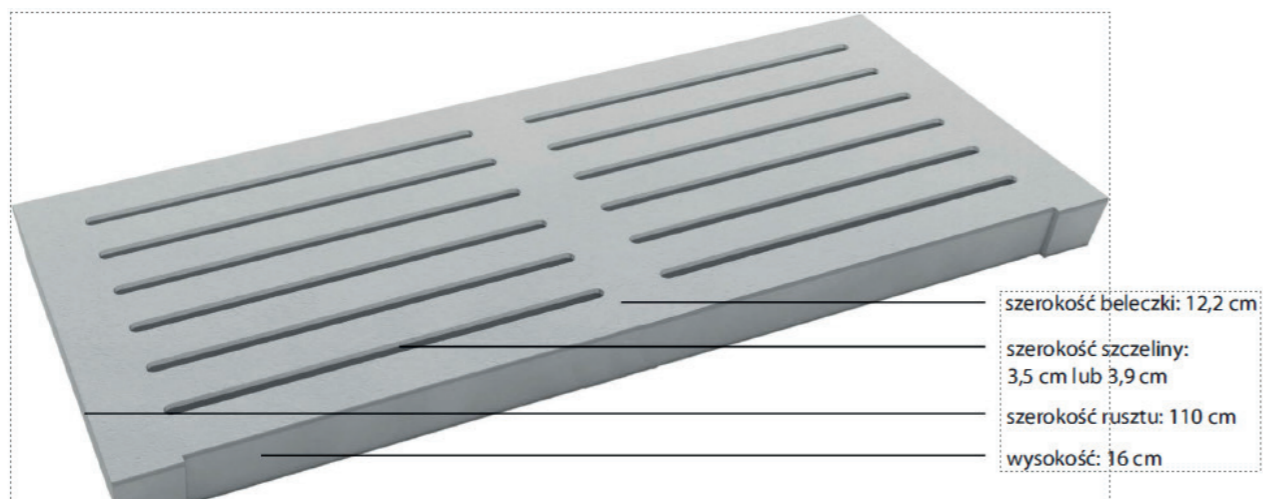
Podłoga rusztowa czterofragmentowa bazuje zasadniczo na belkach pojedynczych i podwójnych. Dzięki jej właściwościom można ją zastosować zarówno do hodowli bydła młodego jak i osobników dorosłych. Można je z powodzeniem łączyć z innymi rodzajami rusztów dla bydła. Optymalizacja stosunku powierzchni stąpania i szerokości szczeliny zapewnia wysoki stopień czystości oraz zapobiega poślizgowi. Wysokie bezpieczeństwo bydła dzięki powierzchni przyjaznej dla zwierząt. Szerokość szczelin 3,5 cm spełnia wymogi norm i przepisów o hodowli zwierząt. Oferujemy ruszta o długości od 0,8 m do 3,7 m przeznaczone dla zwierząt o ciężarze do 825 kg lub w wariantcie przystosowania do ruchu do 3 t lub 5 t nacisku na oś. Inne rozmiary na zamówienie.



Długość [m]	1,0-3,7
Szerokość [cm]	55
Wysokość [cm]	16
Szerokość szczelin [mm]	35



## 04 PODŁOGA RUSZTOWA DLA BYDŁA (RF)



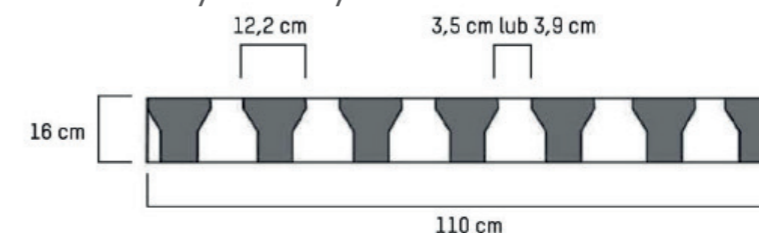
- przejazdne do 4 ton nacisku na oś
- wysokie bezpieczeństwo bydła dzięki szorstkiej powierzchni
- podpora 12 cm
- obciążenie klasy A2/A3
- jakość betonu C 40/50
- szlifowane krawędzie szczelin w standardzie
- wyprodukowano zgodnie z wymaganiami PN-EN 12737
- wyprodukowane zgodnie z normą PN-EN 12737



Podłoga rusztowa dla bydła RF przez wysoki udział szczelin jest przeznaczona głównie do obór wolnostanowiskowych. Ze względu na szerokość szczelin 3,5cm lub 3,9cm szczelin zalecana dla bydła dorosłego. Podłogę rusztową dla bydła RF można z powodzeniem łączyć z innymi rodzajami rusztów dla bydła. Optymalny stosunek powierzchni stąpania i szerokości szczeliny oraz jej kształt gwarantuje wysoki stopień czystości.

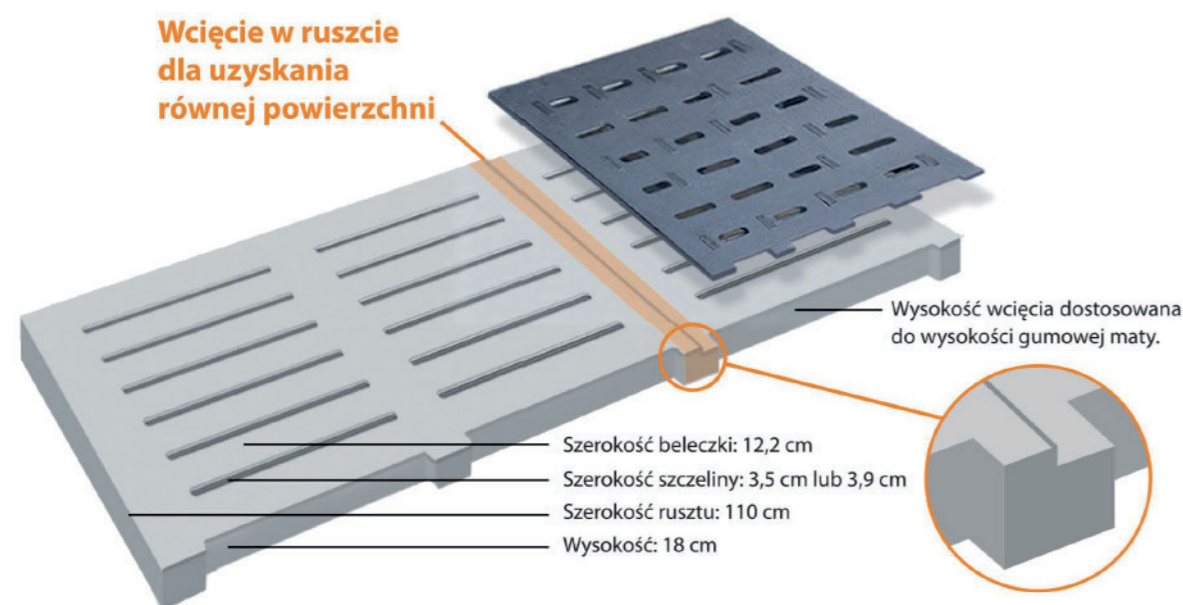


Wysokie bezpieczeństwo bydła dzięki powierzchni przyjaznej dla zwierząt. Szerokość szczelin 3,5 cm lub 3,9 cm umożliwia pokrycie ich gumowymi matami. Duża powierzchnia pojedynczego elementu pozwalają skrócić czas ich układania, co obniża koszty budowy.



Długość [m]	1,80- 4,25
Szerokość [cm]	110
Wysokość [cm]	16
Szerokość szczelin [mm]	35

## 05 BETONOWE PODŁOGI RUSZTOWE DLA BYDŁA RF-STEP

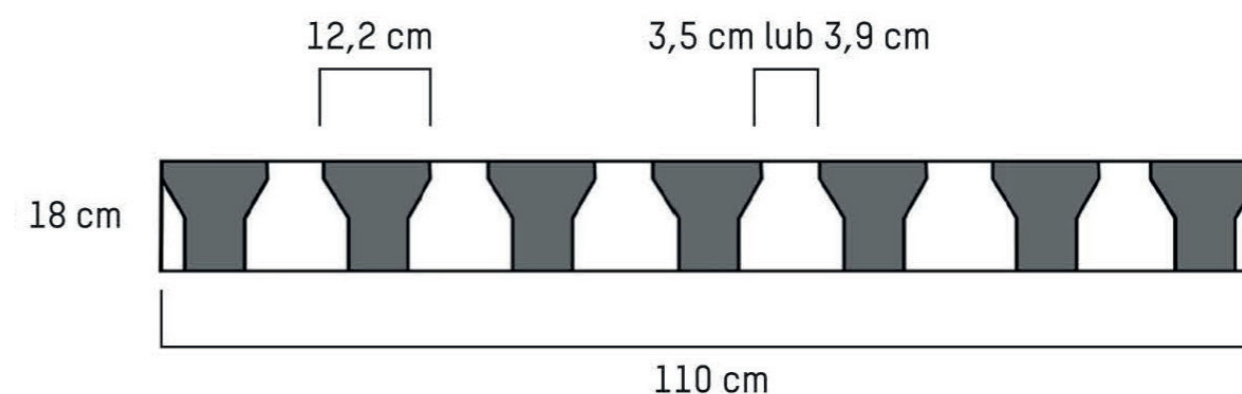


- podłogi rusztowe stosowane do wszystkich dostępnych na rynku mat
- ciężar zwierzęcia do 825 kg lub w wariantcie przystosowania do ruchu do 4 t nacisku na oś
- klasa obciążenia A2/ A3
- beton klasy produkcyjnej C 40/50
- wyprodukowane zgodnie z normą PN-EN 12737
- szlifowane krawędzie szczelin w standardzie
- przyjazna dla zwierząt powierzchnia gwarantuje pewność stąpania i bezpieczeństwo oraz dobrą kondycję bydła

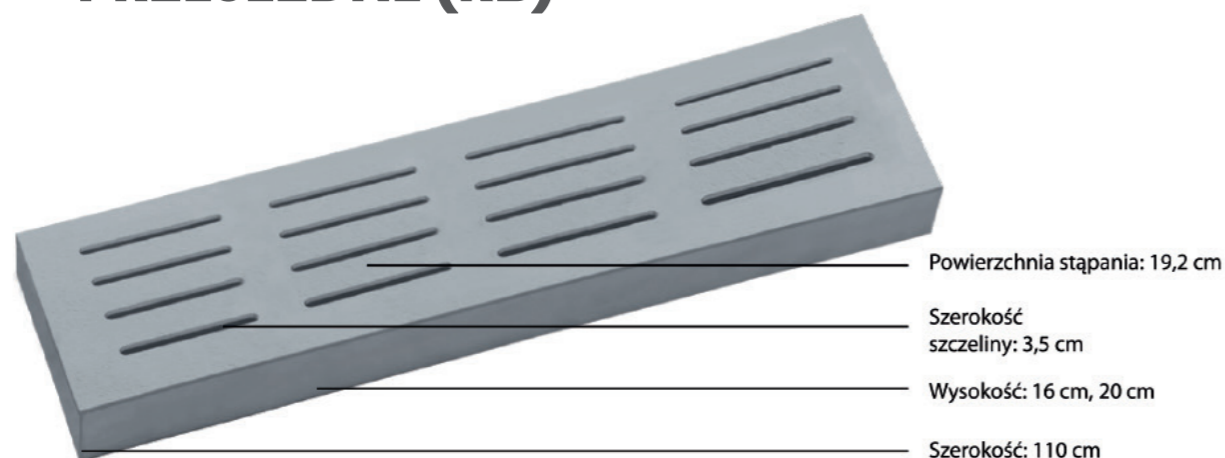


Betonowe podłogi rusztowe RF-STEP zostały zaprojektowane ze specjalnym wcięciem (obniżeniem), umożliwiającym przykrycie obniżonej części gumowymi matami. Ruszta RF-STEP znajdują zastosowanie do wszystkich dostępnych na rynku mat. Różnica wysokości powierzchni jest dostosowywana indywidualnie do rodzaju maty wybranej przez klienta. Przy projektowaniu i układaniu dużych powierzchni takie dopasowanie ruszt do układanych mat pozwala na uzyskanie np. przy legowiskach równej powierzchni bez progów, z jednoczesnym zachowaniem wymogów dobrostanu zwierząt. Szerokości szczelin są tak geometrycznie dopasowane, że podłogi RF-STEP mogą być produkowane także ze szczelinami o szerokości 3,9 cm. W razie pytań pozostajemy do Państwa dyspozycji.

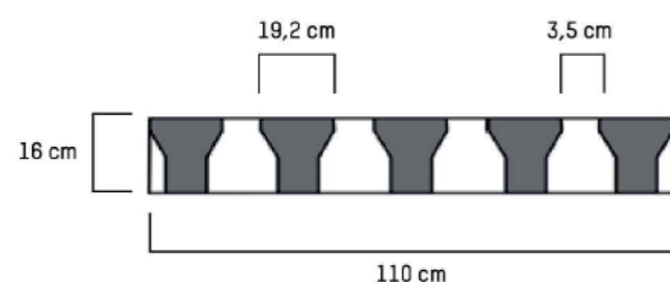
Długość [m]	2,0-2,5	2,75-3,25
Szerokość [cm]	110	110
Wysokość [cm]	18	18
Szerokość szczelin [mm]	35 albo 39	35 albo 39
Liczba elementów poprzecznych	3	4



## 06 PODŁOGI RUSZTOWE DLA BYDŁA PRZEJEZDNE (RB)



- przystosowane do ruchu o nacisku do 10 ton na oś
- można łączyć z innymi podłogami rusztowymi
- szorstka powierzchnia
- podpora 12 cm
- obciążenie klasy A2/A3
- jakość betonu C 40/50
- szlifowane krawędzie szczelin w standardzie
- wyprodukowano zgodnie z wymaganiami PN-EN 12737

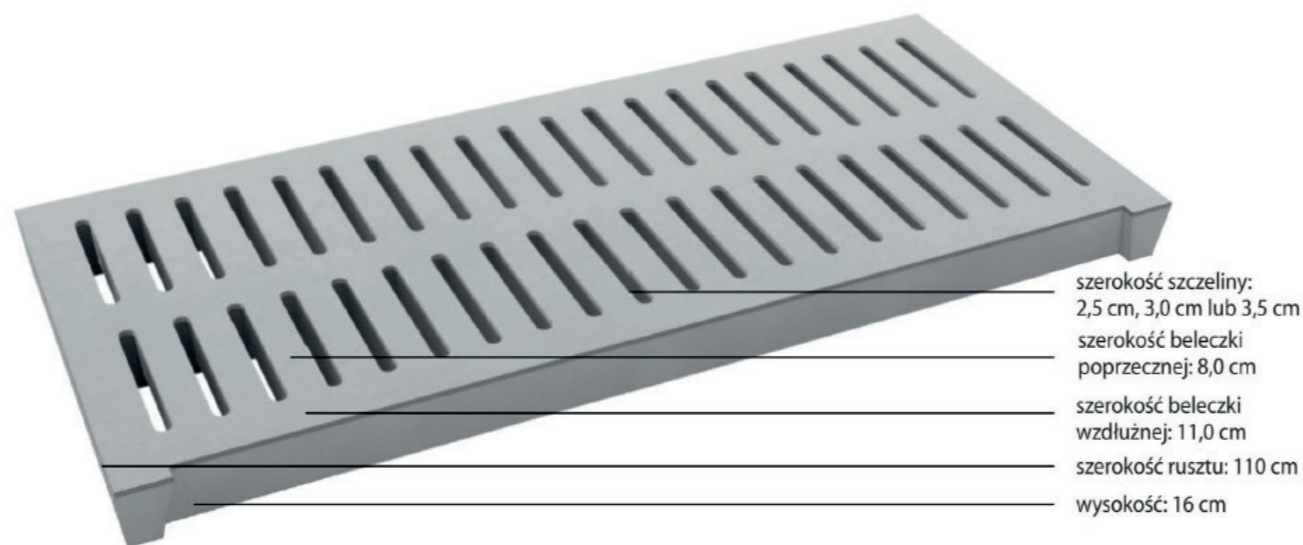


Długość [m]	2,0-2,5	2,6-3,9
Szerokość [cm]	110	110
Wysokość [cm]	16	20
Szerokość szczelin [mm]	35	35

Podłogi rusztowe dla bydła typu RB charakteryzują się wysoką obciążalnością. Ze względu na 16 cm wysokość konstrukcyjną podłogi typu RB można z powodzeniem łączyć z innymi rodzajami podłóg rusztowych. Wzdłużne ułożenie szczelin ze szlifowanymi krawędziami, ułatwiający usuwanie odchodów, gwarantuje doskonałe samooczyszczanie powierzchni. Podłogi rusztowe dla bydła typu RB można stosować na korytarzach przejezdnych oraz w innych obszarach budynków inwentarskich wymagających wysokiej obciążalności.



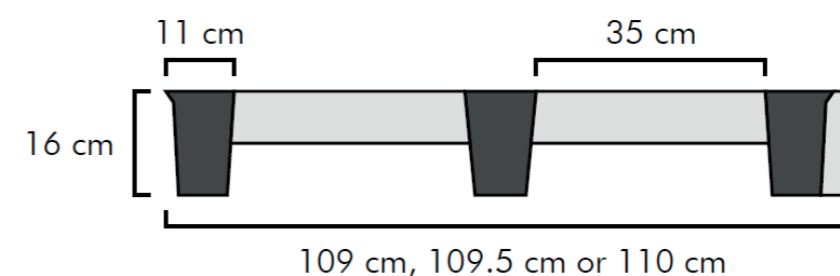
## 07 PODŁOGA RUSZTOWA POPRZECZNA (RQ)



- ciężar zwierzęcia do 825 kg lub w wariantcie przystosowania do ruchu do 3 t nacisku na oś
- stosowane w oborach wolnostanowiskowych dla bydła mlecznego
- możliwość łączenia z innymi rusztami dla bydła
- wysokie bezpieczeństwo bydła dzięki szorstkiej powierzchni
- szerokość podpory 12 cm
- klasa obciążenia A2/A3
- szlifowane krawędzie szczelin w standardzie
- beton klasy produkcyjnej C 40/50
- wyprodukowane zgodnie z normą PN-EN 12737

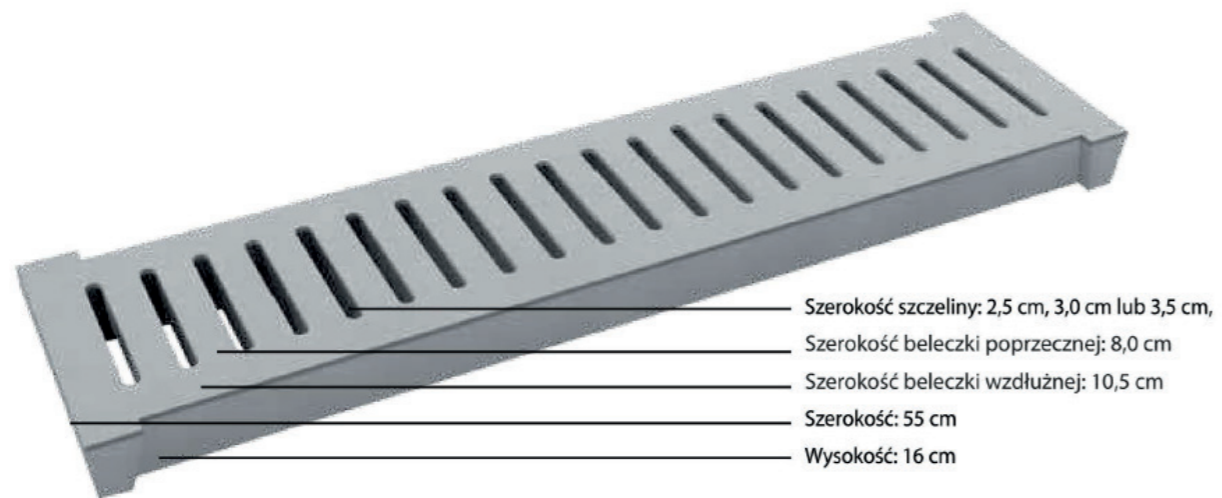


Podłoga rusztowa o poprzecznym układzie szczelin może być ułożona na całej powierzchni obory. Dzięki jej właściwościom można ją zastosować zarówno do hodowli bydła młodego jak i osobników dorosłych.



Długość [m]	1,8-4
Wysokość [cm]	16

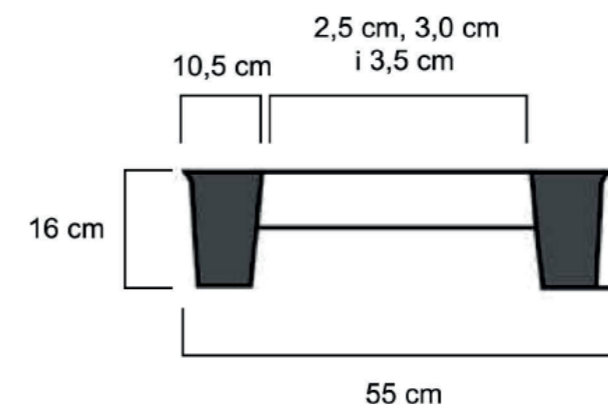
## 08 RUSZTA DLA CIELĄT (RQ)



Rusztza dla cieląt (RQ) można zamontować na dużej powierzchni w całej oborze, ale można ją również łączyć z innymi podłogami rusztowymi.

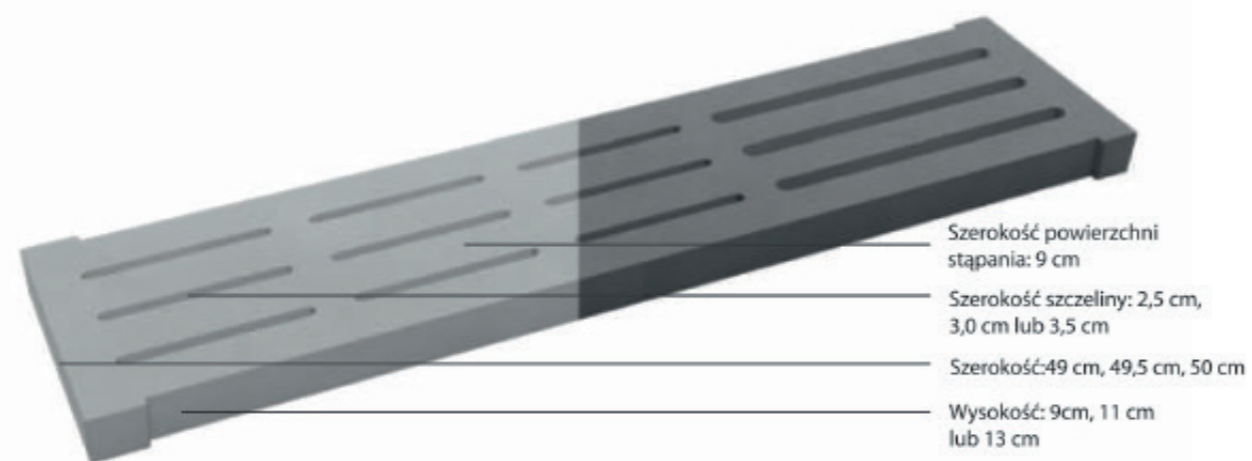


- ciężar zwierzęcia do 825 kg
- szerokości szczelin: 2,5 cm, 3,0 cm, 3,5 cm
- możliwość łączenia z innymi rusztami
- podpora 13,5 cm
- krawędzie szczelin standardowo szlifowane
- beton klasy produkcyjnej C 40/50
- wyprodukowane zgodnie z normą PN-EN 12737

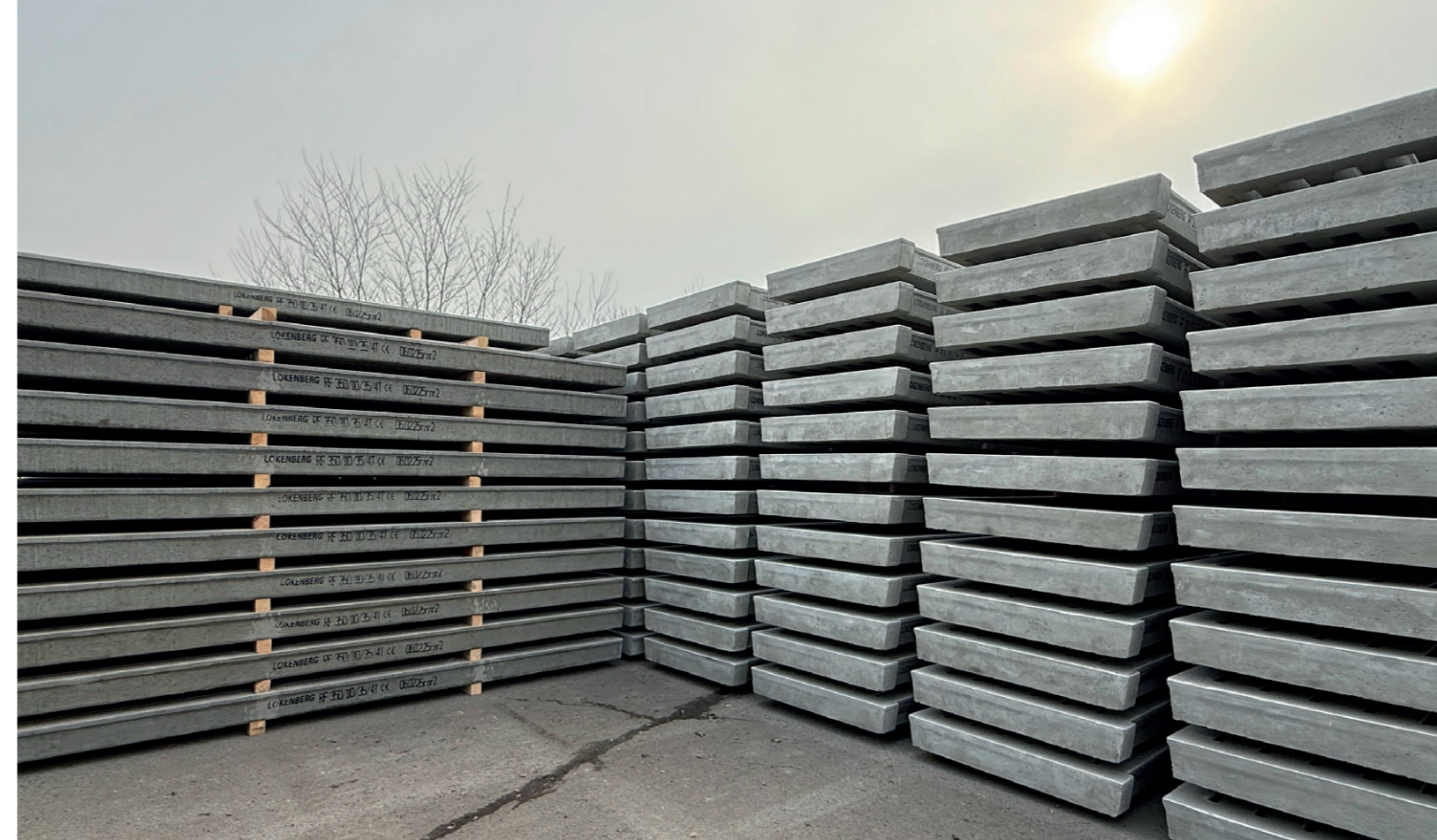


Długość [m]	1-3,7
Wysokość [cm]	16

## 09 PODŁOGA RUSZTOWA DLA CIELĄT O WZDŁUŻNYCH SZCZELINACH

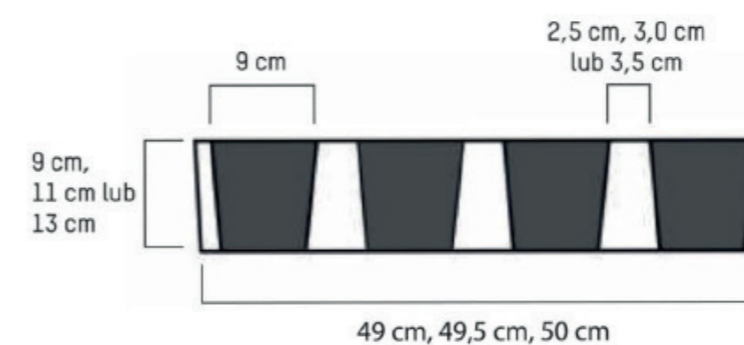


- stosowane na całej powierzchni obory lub częściowo, na granicy między obszarami: wyczynkowym a karmienia
- waga zwierząt do 300 kg
- długie szczeliny dla łatwego samooczyszczania się rusztów
- zmienne szerokości szczelin 2,5 / 3,0 / 3,5 cm
- można stosować w połączeniu z matą gumową
- szlifowane krawędzie szczelin w standardzie
- klasa obciążenia A1 / A2
- beton klasy produkcyjnej (40/50)
- wyprodukowane zgodnie z normą PN-EN 12737



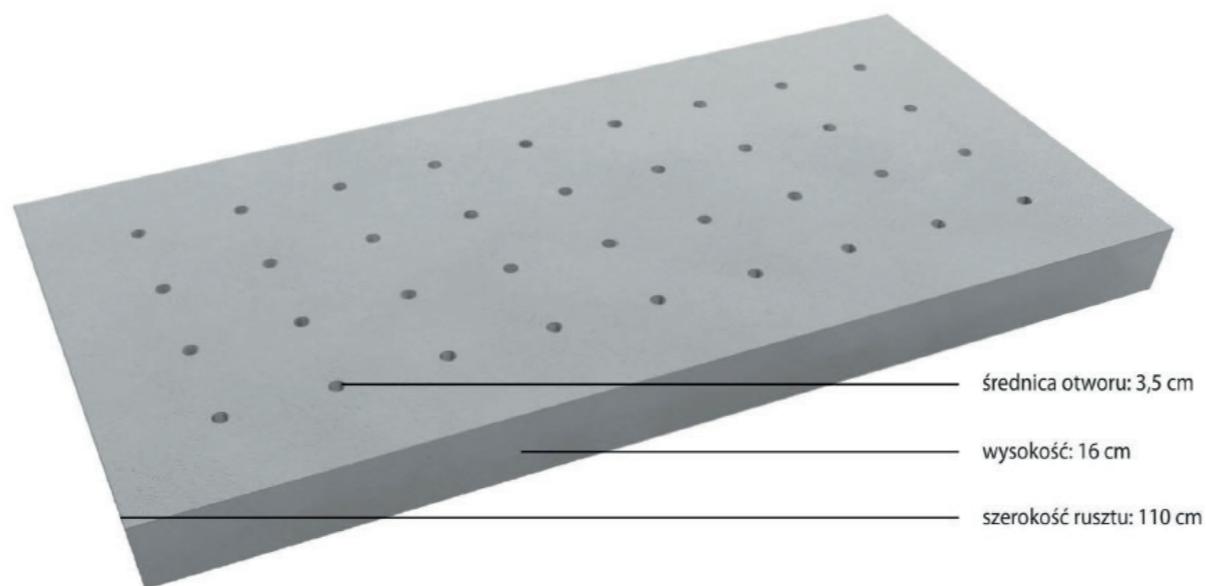
Podłoga rusztowa dla cieląt jest produkowana ze szczelinami o szerokości 2,5 cm lub 3,0 cm oraz 3,5 cm.

**WAŻNE:**  
 Ruszty przeznaczone są dla zwierząt o ciężarze do 300 kg.



Długość [m]	1,5-2,4	2,5-2,9	3-3,5
Szerokość [cm]	50	50	50
Wysokość [cm]	9	11	13
Szerokość kratki? (grate width) [mm]	25/30/35	25/30/35	25/30/35

## 10 PODŁOGA RUSZTOWA PERFOROWANA (RL)



- przystosowane do ruchu o nacisku do 4 t, 10 t lub 15 t ton na oś
- możliwość łączenia z innymi rusztami dla bydła oraz elementami zamkniętymi (jednakowa wysokość)
- wysokie bezpieczeństwo bydła dzięki szorstkiej powierzchni
- szerokość podpory 12 cm
- klasa obciążenia A2/A3
- szlifowane krawędzie szczelin w standardzie
- beton klasy produkcyjnej C 40/50
- wyprodukowane zgodnie z normą PN-EN 12737



Długość [m]	0,6-4,0
Szerokość [cm]	110

Doświadczenia praktyczne wykazały, że perforowane podłogi rusztowe dla bydła dzięki otworom o średnicy 3,5 cm pozwalają na szybki odpływ nieczystości płynnych i gwarantują stale niezmienny stopień suchości ściółki.

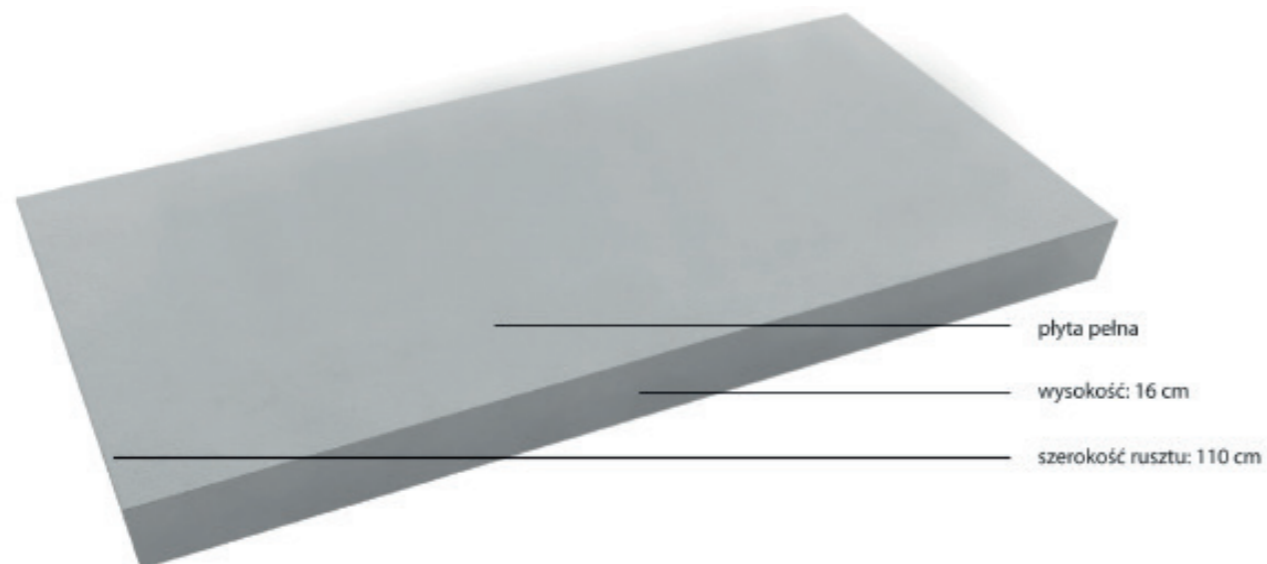
Przystosowanie do ruchu do 4 t, 10 t lub 15 t nacisku na oś umożliwia wjazd ciągnikiem w celu wymiany ściółki.

Oferujemy perforowane podłogi rusztowe dla bydła o szerokości 110 cm. Na zamówienie dostępne także ruszty o szerokości 52 cm, jednak w wersji przystosowania do ruchu tylko do 4 t na oś.

Zalecane zastosowanie płyt perforowanych w oborach mlecznych:

- sektor wycieleń
- izolatka

## 11 PŁYTA PEŁNA (RG)



- przystosowane do ruchu do 4 t, 10 t lub 15 t nacisku na oś
- możliwość łączenia z innymi rusztami dla bydła oraz elementami zamkniętymi (jednakowa wysokość)
- wysokie bezpieczeństwo bydła dzięki szorstkiej powierzchni
- szerokość podpory 12 cm
- klasa obciążenia A2/ A3
- beton klasy produkcyjnej C 40/50
- wyprodukowane zgodnie z normą PN-EN 12737



Płyty pełne dla bydła można z powodzeniem łączyć z innymi rusztami dla bydła.

Przystosowane do ruchu do 4 t, 10 t lub 15 t nacisku na oś. Płyty pełne dla bydła oferujemy o szerokości 110 cm. Powierzchnia przyjazna dla zwierząt gwarantuje wysokie bezpieczeństwo bydła.

Inne szerokości na zamówienie.

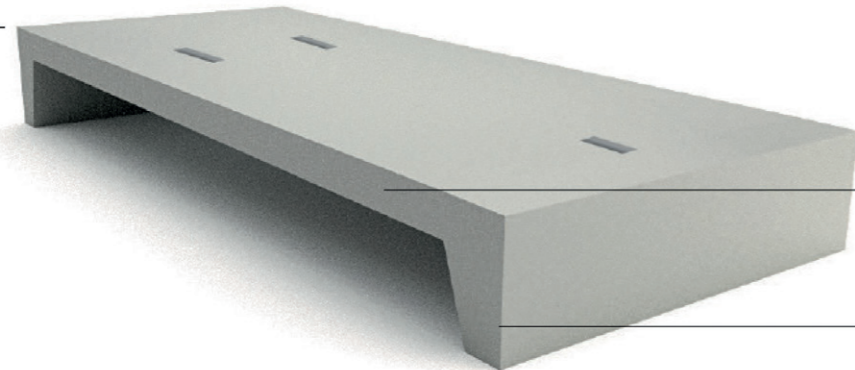
Waga elementów cementowych może się znacząco różnić w zależności od ich wilgotności.

Sprzedawane przez nas ruszta, płyty, czy inne prefabrykaty betonowe, w naturalny sposób absorbują wodę, dlatego podane powyżej dane są wartościami teoretycznymi.

Długość [m]	0,6-4,0
Szerokość [cm]	110

## 12 PŁYTY LEGOWISKOWE

Wysokość: 32 cm



Szerokość: 1,20 m

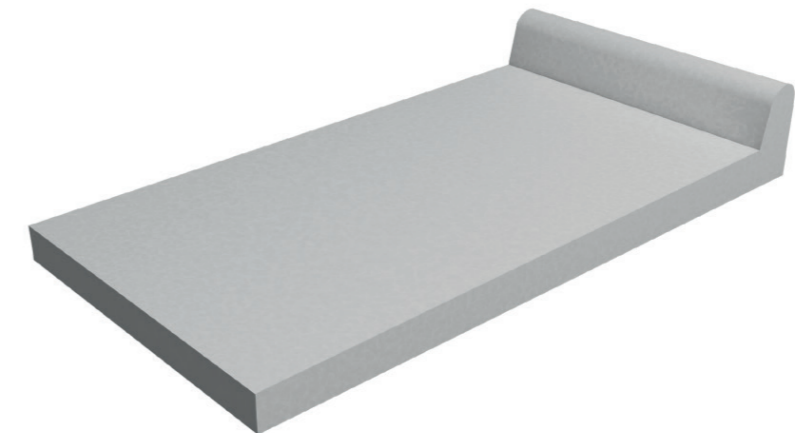
Wysokość: 37 cm

Otwory pomocnicze do układania płyt za zamówienie

- stosowane pod maty gumowe
- odlane z jednej części betonu
- wysoka jakość
- szybkość i czystość montażu
- skrócenie czasu budowy
- nie wymaga szalunku
- zaprojektowano ze spadkiem, tak by było mogło leżeć z głową wyżej (z 37 cm do 32 cm).
- szerokość elementu 1,1 m, 1,15 m i 1,20 m
- długość elementu od 2 m do 3 m
- inne rozmiary na zamówienie
- bezpieczeństwo bydła dzięki powierzchni przyjaznej dla zwierząt



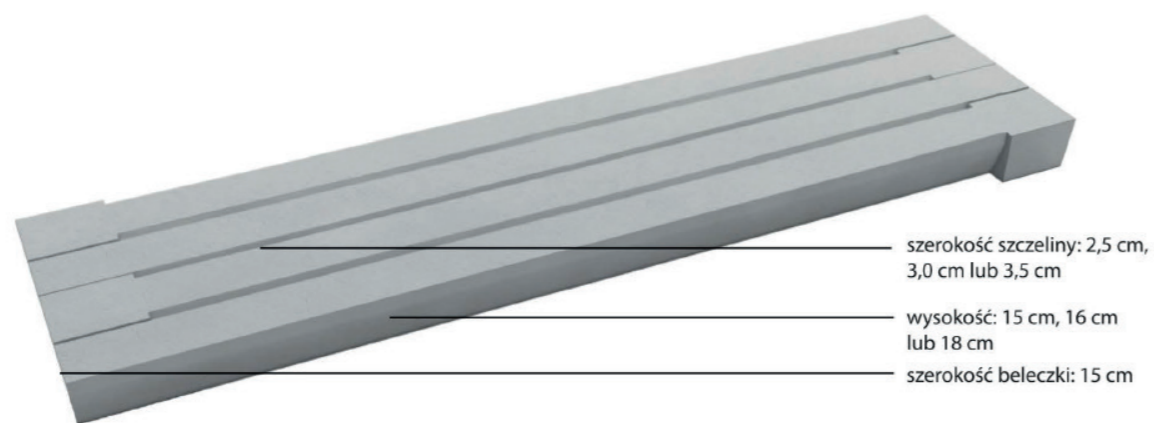
## 13 BOKSY GŁĘBOKIE NA ŚCIÓŁKĘ



- odlane z jednej części betonu
- wysoka jakość
- szybkość i czystość montażu
- skrócenie czasu budowy
- nie wymaga szalunku
- zaokrąglone wystające obrzeże ma standardową wysokość 36 cm
- szerokość elementu 1,10 m, 1,15 m i 1,20 m
- długość elementu od 2,00 m do 2,60 m
- inne rozmiary na zamówienie
- możliwość wykonania otworów do odpływu nieczystości płynnych na zamówienie
- bezpieczeństwo bydła dzięki powierzchni przyjaznej dla zwierząt
- Wyprodukowano zgodnie z normą PN-EN 12737



## 14 BELKA POJEDYNCZA (E) PEŁNA



- ciężar zwierzęcia do 825 kg
- przez możliwość zmiennego układania elementów belka pojedyncza może być stosowana zarówno do hodowli cieląt, bydła młodego, jak i osobników dorosłych
- szerokość podpory 12 cm
- szerokość powierzchni stąpania 15 cm
- Szerokość powierzchni stąpania: 15 cm
- klasa obciążenia A2/A3
- szlifowane krawędzie szczelin w standardzie
- beton klasy produkcyjnej C 40/50
- wyprodukowane zgodnie z normą PN-EN 12737

Przez możliwość zmiennego układania elementów belka pojedyncza może być stosowana zarówno do hodowli cieląt, bydła młodego, jak i osobników dorosłych. Doskonale sprawdza się przy przebudowach i remontach starych obór. Niewielki ciężar elementów pozwala także na łatwe układanie ich w trudno dostępnych częściach obory.

Wysokie bezpieczeństwo bydła dzięki powierzchni przyjaznej dla zwierząt. Szerokość szczelin może wynosić 2,5 cm, 3,0 cm lub 3,5 cm, co spełnia wymogi norm i przepisów o hodowli zwierząt.

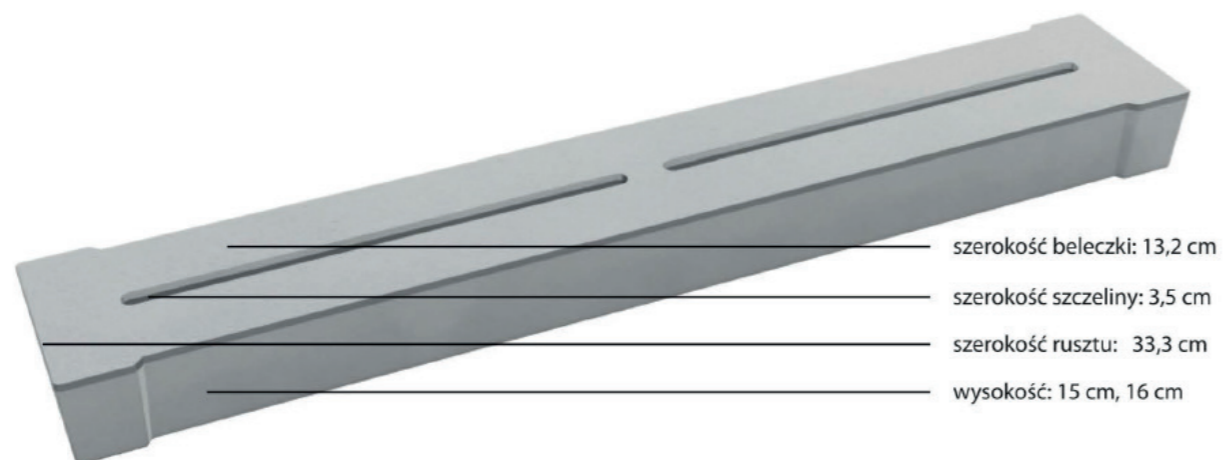
Długość [m]	0,8-3,7
Wysokość [cm]	16



Istnieje możliwość zamówienia belek o wysokości 15 lub 18 cm (do uzgodnienia z działem handlowym)



## 15 BELKA PODWÓJNA (D)



- podłogi rusztowe stosowane do hodowli krów mlecznych i opasów
- ciężar zwierzęcia do 825 kg lub w wariantcie przystosowania do ruchu do 3 t na oś
- wysokie bezpieczeństwo bydła dzięki szorstkiej powierzchni
- stosowane również jako uzupełnienie powierzchni
- szerokość podpory 12 cm
- klasa obciążenia A2/A3
- szlifowane krawędzie szczelin w standardzie
- beton klasy produkcyjnej C 40/50
- wyprodukowane zgodnie z normą PN-EN 12737

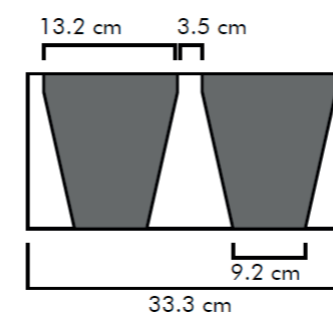
Belka podwójna jest kompromisem pomiędzy belką pojedynczą a podłogą rusztową i przez optymalny stosunek powierzchni stąpania do szerokości szczeliny jest zalecana do hodowli bydła mlecznego w oborach wolnostanowiskowych. Niewielki ciężar elementów pozwala także na łatwe układanie ich w trudno dostępnych częściach obory.

Długość [m]	0,8-3,7	0,8-3,2
Wysokość [cm]	16	15

Inne wymiary na zamówienie.



Optymalną czystość gwarantuje odpowiednie rozmieszczenie oraz kształt szczelin i ich krawędzi. Wysokie bezpieczeństwo bydła dzięki powierzchni przyjaznej dla zwierząt. Zgodnie z wymogami norm i przepisów o hodowli zwierząt szerokość szczelin wynosi 3,5 cm.



Przekrój poprzeczny belki podwójnej

Waga przy wysokości 15 cm i długości elementu od 0,80 m do 3,20 m wynosi 232 kg /1 m<sup>2</sup>

Waga przy wysokości 16 cm i długości elementu od 0,80 m do 3,70 m wynosi 247 kg /1 m<sup>2</sup>

## 16 KRAWĘŻNIKI DO BOKSÓW GŁĘBOKICH



Widok szczegółowy:  
połączenie krawężników,  
widok z góry

- na przednie i tylne obrzeża
- wysokości: 18 cm, 20 cm, 22 cm, 24 cm
- prosty montaż
- wytrzymałość betonu C40/50
- do nowych i starych obór (przydatne w modernizacji)

Oferując krawężniki do obór firma THYE-LOKENBERG proponuje stabilne, korzystne w cenie i trwałe rozwiązanie wyposażenia obory. Zaokrąglenie górnej strony krawężnika pozwala uniknąć uszkodzeń mechanicznych racic i stawów.

Oferujemy krawężniki w standardowej długości 2,00 m. Szerokość podstawy krawężnika wynosi 15 cm i zwęża się ku zaokrąglonej górze do 9,5 cm. Wychodząc naprzeciw oczekiwaniom naszych klientów oferujemy krawężniki o wysokościach: 18 cm, 20 cm, 22 cm, 24 cm.

### Instrukcja montażu:

1. Umieść pierwszy element w wybranym miejscu.
2. Wywierć otwór w podłożu (wiertłem do betonu 8 mm) o głębokości ok. 10 cm.
3. W wywiercony otwór wbij pręt stalowy o długości ok 25 cm.
4. Ułóż krawężniki jeden przy drugim.
5. Pustą przestrzeń wypełnij zaprawą cementową



## 17 RUSZTY DIAGONALNE

### NOWOŚĆ w ofercie Thye Lokenberg- Polska!

Postaw na rozwiązanie, które łączy najwyższą jakość wykonania z funkcjonalnością sprawdzoną w nowoczesnych oborach. Podłogi rusztowe z diagonalnym układem szczelin w Thye Lokenberg- Polska to odpowiedź na potrzeby hodowców, którzy oczekują bezpieczeństwa, trwałości i komfortu zwierząt.

- Diagonalne ułożenie szczelin zapewnia wyjątkową stabilność i wygodę zarówno podczas stania, jak i poruszania się zwierząt.

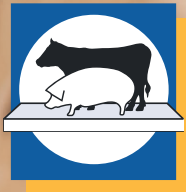


- Ruszty diagonalne robimy w wielkościach 110 m i 1,40 m
- ciężar zwierzęcia do 825 kg
- nacisk 3 tony na oś

Długość [m]

Wysokość [cm]

## NOTES



**thye-lokenberg**®

**Nie wiesz, od czego zacząć?  
Nasi eksperci Cię poprowadzą –  
zadzwoń!**



**Thye Lokenberg Polska Sp. z o.o.**  
ul. Osiedlowa 27, 68-114 Tomaszowo



**+48 68 360 61 99**  
**+48 453 48 88 90**

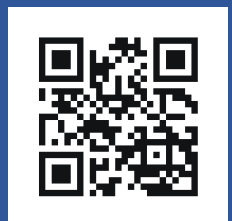


**thye@thye-lokenberg.pl**



**thye-lokenberg.pl**

**Zapraszamy do kontaktu.**  
Wspólnie omówimy Twoje potrzeby i znajdziemy  
najlepsze rozwiązanie dla Twojej inwestycji.



**ŚLEDŹ NAS**

