



thye-lokenberg®

**PODŁOGI RUSZTOWE
DLA TRZODY
KATALOG**



thye-lokenberg®



ZBIORNIKI PREFABRYKOWANE I SILOSY PRZEJEZDNE ZAKŁAD CERTYFIKOWANY

Polski producent prefabrykatów dla rolnictwa i przemysłu



+48 68 360 61 99
+48 453 48 88 90

SKONTAKTUJ SIĘ Z NAMI



www.thye-lokenberg.pl

SPIIS TREŚCI

- 01 Thye Lokenberg**
– Od betonu po zaufanie. Już 25 lat.
- 02 Podłoga rusztowa dla tuczników i macior**
- 03 Podłoga rusztowa dla prosiąt**
- 04 Ruszty od prosiaka do tuczniaka**
- 05 Podłoga rusztowa z otworem na odchody**
- 06 Płyty pełne dla świń (G)**

The image shows several stacks of concrete prefabricated slabs. The top stacks are long and narrow, featuring a grid of square or rectangular openings. The bottom stacks are wider and shorter, with horizontal slots. The concrete is a light grey color, and the stacks are arranged in a way that shows the depth and quantity of the products.

Thye Lokenberg

Betonowe prefabrykaty dla rolnictwa.



Thye Lokenberg-Polska

– Od betonu po zaufanie. Już 25 lat.

Od ponad dwóch dekad Thye Lokenberg- Polska dostarcza sprawdzone, trwałe i precyzyjnie zaprojektowane prefabrykaty betonowe dla nowoczesnego rolnictwa. Specjalizujemy się w produkcji ruszt betonowych, płyt pełnych, elementów wielkoformatowych oraz zbiorników i silosów, które wspierają codzienną pracę gospodarstw w Polsce i w całej Europie.

Naszą siłą jest jakość i doświadczenie. Każdy produkt powstaje w oparciu o wiedzę inżynierską, nowoczesną technologię i zrozumienie realnych potrzeb użytkowników. Oferujemy rozwiązania, które nie tylko spełniają normy, ale przede wszystkim zwiększają komfort zwierząt, poprawiają warunki higieniczne i usprawniają zarządzanie gospodarstwem.

Dzięki zaawansowanej technologii parku maszynowego i kontroli jakości, nasze elementy betonowe cechuje wyjątkowa wytrzymałość, odporność na działanie czynników zewnętrznych, a przy tym łatwość montażu.

Thye Lokenberg to niezawodny partner – od fundamentów po detale. Beton mamy we krwi.

02 PODŁOGA RUSZTOWA DLA TUCZNIKÓW I MACIOR

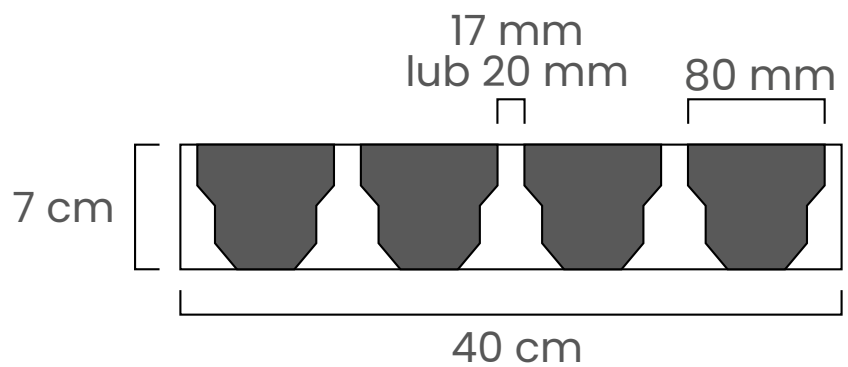
Nasze podłogi rusztowe dla tuczników i macior zostały zaprojektowane z myślą o komforcie zwierząt i wygodzie codziennej pracy w chlewni. Można je łączyć z rusztami częściowo zamkniętymi lub pełnymi, co pozwala łatwo dopasować układ podłogi do potrzeb konkretnego budynku i systemu hodowli.

Dzięki przemyślanemu rozstawowi szczelin powierzchnia łatwo się oczyszcza, co pomaga utrzymać wysoki poziom higieny i zmniejsza ryzyko chorób. Szlifowane krawędzie zwiększają bezpieczeństwo zwierząt, a solidna konstrukcja sprawdza się nawet przy dużych obciążeniach.

- Dostępne w wersji pełnej i częściowo zamkniętej
- Klasa obciążenia: B2/B3
- Do wagi zwierzęcia 250 kg
- Minimalna podpora: 8 cm
- Szlifowane krawędzie szczelin w standardzie
- Beton klasy C40/50 – wysoka trwałość
- Produkcja zgodna z normą PN-EN 12737



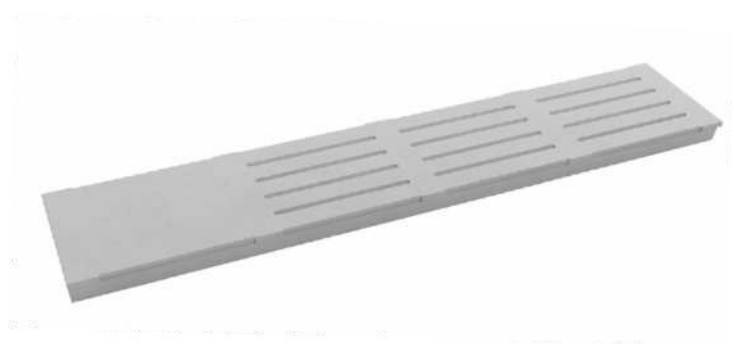
Długość [m]	0.6 - 1.7	1.8 - 2.0	2.1 - 2.4	2.5 - 2.6	2.7 - 3.0	3.1 - 3.6
Wysokość [cm]	7	8	9	10	11	12



Przekrój poprzeczny rusztu

Podłogi rusztowe ze szczelinami 17 mm dla tuczników oraz 20 mm dla macior mogą być stosowane na całej powierzchni chlewni. Dzięki optymalnemu rozmieszczeniu szczelin na powierzchni stąpania mogą być stosowane do końca tuczu.

Dostępne także w wariacie częściowo zamkniętym, na korytarze -na zamówienie



03 PODŁOGA RUSZTOWA DLA PROSIĄT

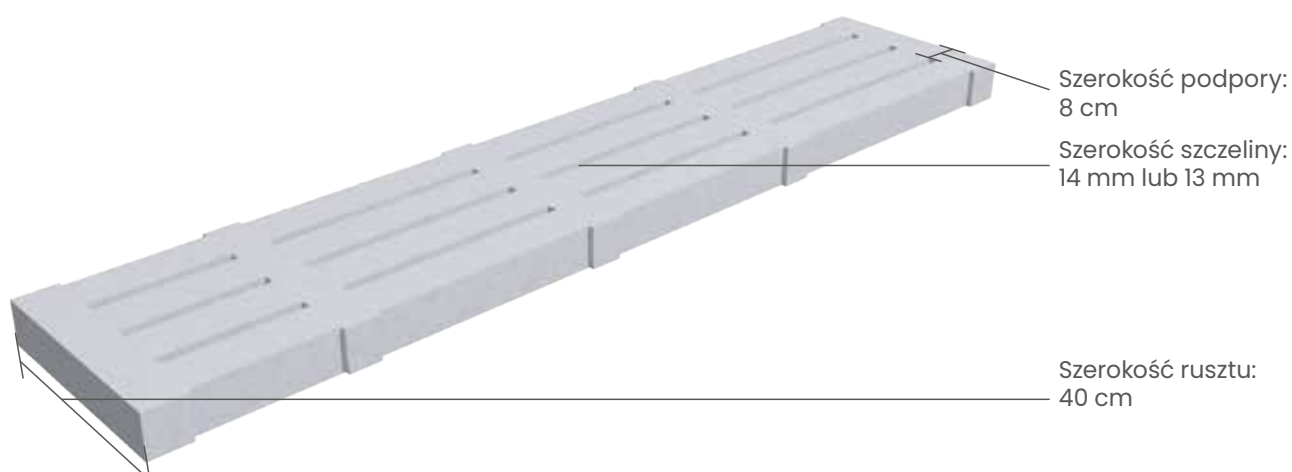
Ten model ruszt został zaprojektowany specjalnie z myślą o hodowli prosiąt. Optymalne rozmieszczenie szczelin oraz dobrze wyważona powierzchnia stąpania zapewnia tym wrażliwym zwierzętom stabilność i bezpieczeństwo.

- Powierzchnia przyjazna dla zwierząt
- Produkcja energii na potrzeby własne a nadwyżki – na sprzedaż
- Ciężar zwierzęcia do 250 kg
- Łatwe samooczyszczanie się poprzez odpowiedni kształt oraz udział szczelin
- Szlifowane krawędzie szczelin w standardzie
- Beton klasy produkcyjnej C40/50
- Wyprodukowano zgodnie z normą PN-EN 12737



Dostępne także w wariantach częściowo zamkniętych.

Szerokość szczeliny spełnia wymogi obowiązujących norm i przepisów o hodowli zwierząt.



Długość [m]	0.8	0.9 - 1.1	1.2 - 1.5	1.6 - 1.7	1.8 - 2.0	2.1	2.2 - 2.4	2.5 - 2.6	2.7 - 3.0
Wysokość [cm]	7	7	7	7	8	9	9	10	11
Ilość el. poprz.	2	3	4	5	5	5	6	6	7

Podłogę rusztową dla prosiąt można w razie potrzeby łączyć z rusztami metalowymi lub z tworzywa sztucznego.



ZDROWIE
— **KOMFORT** —
HIGIENA



Dostępne także ruszta częściowo zamknięte

04 RUSZTY OD PROSIAKA DO TUCZNIKA

Nasze podłogi rusztowe to nowoczesne rozwiązanie, które zapewnia jednolitą wysokość 10 cm, umożliwiając idealne łączenie z innymi podłogami rusztowymi. Trwałe, higieniczne i dostosowane do każdego etapu hodowli – nasze ruszty to gwarancja komfortu i bezpieczeństwa Twojej trzody.

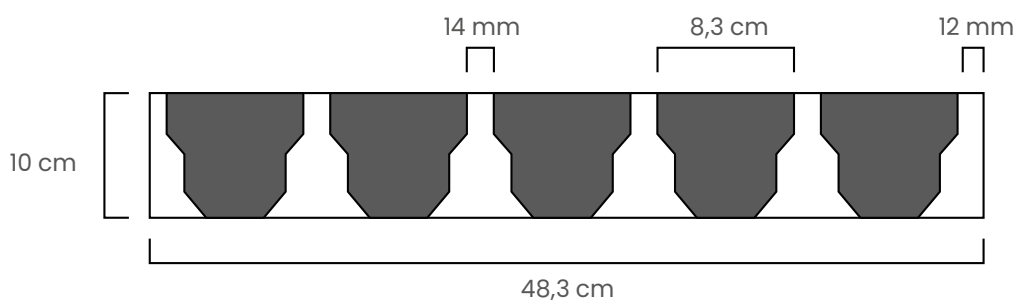
- Klasa obciążenia B3
- Ciężar zwierzęcia do 250 kg
- Szlifowane krawędzie szczelin w standardzie
- Podpora min. 8 cm
- Beton klasy produkcyjnej C40/50
- Wyprodukowano zgodnie z normą PN-EN 12737



Bezpieczeństwo trzody gwarantuje powierzchnia przyjazna dla zwierząt, a optymalny kształt szczelin ułatwia samooczyszczanie rusztów, co wpływa na higienę w chlewni.

Szerokość podłóg betonowych wynosi 48,3 cm, a dostępne długości wahają się od 2,60 m do 3,20 m.

Podczas przewożenia, składowania oraz układania podłóg rusztowych należy przestrzegać instrukcji producenta. Niezbędne informacje dotyczące układania ruszt można uzyskać w Dziale Handlowym firmy.



05 PODŁOGA RUSZTOWA Z OTWOREM NA ODCHODY DLA MACIOR

Podłogi rusztowe z otworem na odchody dla macior przeznaczone są do stosowania w kojcach pojedynczych. Przy zastosowaniu pokrywy otworu na fekalia można je stosować także w chowie grupowym.

- Wysokie bezpieczeństwo macior dzięki powierzchni przyjaznej dla zwierząt
- Ciężar zwierzęcia do 250 kg, klasa obciążenia B3
- Większa higiena przy inseminacji
- Szlifowane krawędzie szczelin w standardzie
- Beton klasy produkcyjnej C40/50
- Wyprodukowano zgodnie z normą PN-EN 12737



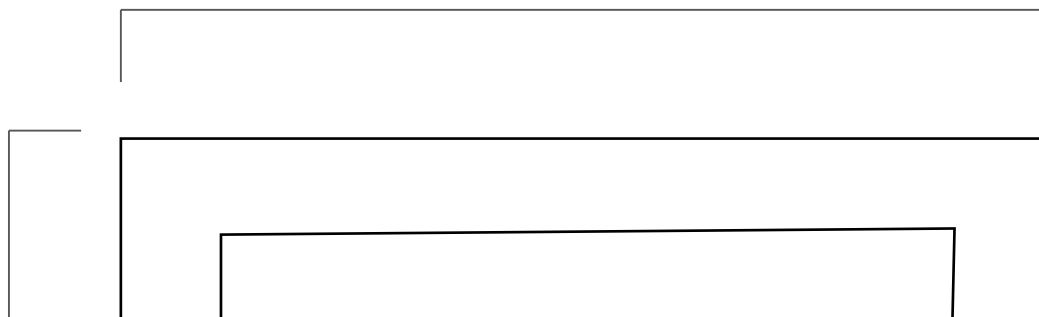
Położenie i wymiary otworu dostosujemy do indywidualnych potrzeb klienta. Na zamówienie oferujemy również pokrywę otworu na odchody.

Długość [m]	1.0	1.1	1.2	1.3	1.4	1.5	1.6	1.7	1.8	1.9	2.0	2.1	2.2	2.3	2.4
Szerokość [cm]	70														
Wysokość [cm]	14														
Szerokość szczeliny [mm]	17/20														
Szerokość powierzchni stąpania [cm]	8,1														

Długości pośrednie na zamówienie

Szerokość: 70 cm lub 75 cm

Wysokość: 14 cm



06 PŁYTY PEŁNE DLA ŚWIŃ (G)

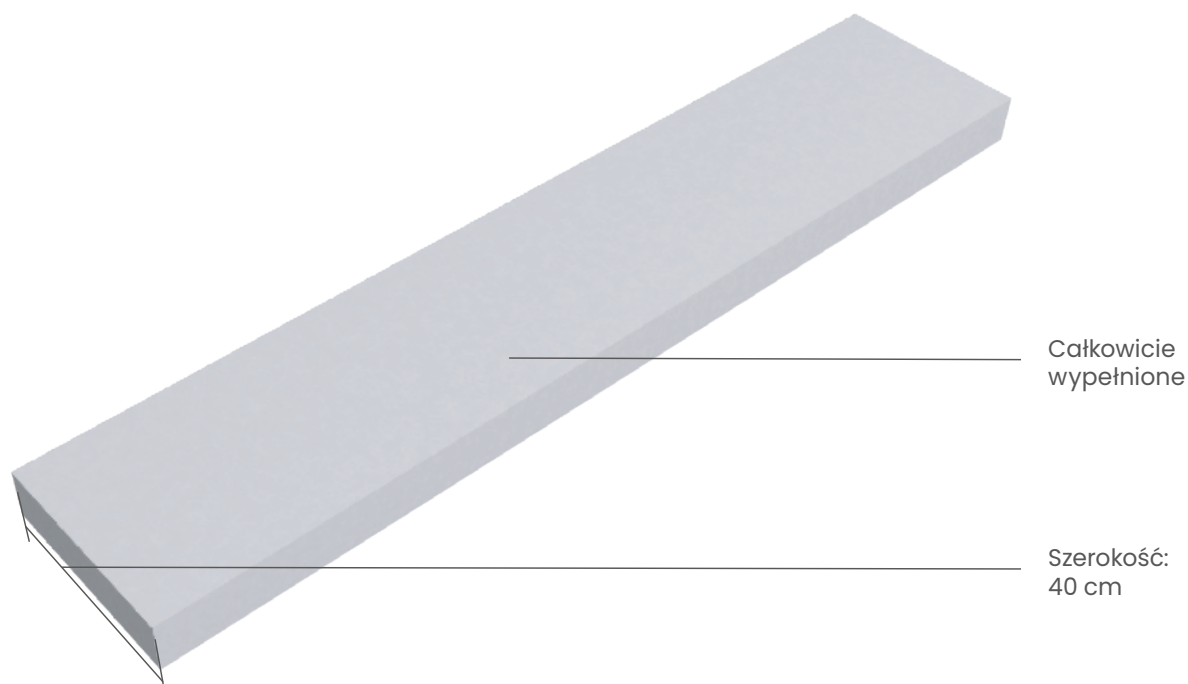
Płyty pełne do hodowli świń można idealnie łączyć z innymi rodzajami podłóg szczerelinowych o tej samej wysokości konstrukcyjnej.

- Standardowa szerokość rusztu to 40 cm, inne szerokości rusztu dostępne na zapytanie klienta
- Klasa obciążenia B3, do 250 kg wagi zwierzęcia
- Szerokość podpory min. 8 cm
- Beton klasy produkcyjnej C40/50
- Wyprodukowano zgodnie z normą PN-EN 12737



Długość [m]	0.6 - 1.7	1.8 - 2.0	2.1 - 2.4	2.5 - 2.6	2.7 - 3.0	3.1 - 3.6
Szerokość [cm]	40	40	40	40	40	40
Wysokość [cm]	7	8	9	10	11	12

Płyty pełne gwarantują wysokie bezpieczeństwo podczas stania i poruszania się po niej dzięki przyjaznej dla zwierząt powierzchni.





lokenberg energy



Biogazownia W TWOIM GOSPODARSTWIE

oszczędność i dodatkowy dochód!

PROJEKT. DOTACJA. REALIZACJA.



+48 604 232 403
+48 691 099 700

SKONTAKTUJ SIĘ Z NAMI



www.lokenberg-energy.pl



thye-lokenberg®

**Nie wiesz, od czego zacząć?
Nasi eksperci Cię poprowadzą –
zadzwoń!**



Thye Lokenberg Polska Sp. z o.o.
ul. Osiedlowa 27, 68-114 Tomaszowo



+48 68 360 61 99
+48 453 48 88 90



thye@thye-lokenberg.pl



thye-lokenberg.pl

Zapraszamy do kontaktu.
Wspólnie omówimy Twoje potrzeby i znajdziemy
najlepsze rozwiązanie dla Twojej inwestycji.



Obserwuj nas

